

Зона	Поз. обозначение	Наименование	Кол	Примечание
	A1..A2	Источник питания TCL24-124	2	
	CU1	Синком IP/DIN (управляющий)	1	
	CO1	Синком IP/DIN (модуль опроса)	1	
	У1	Устройство защиты линии (CAN)	1	
	У11	Устройство защиты линии (RS485)	1	
	A11	Модуль TC430	1	
	K1..K2	Клемник Cb04142 (двойной)	2	
	СБ	Сервисный блок в составе:	1	
	КРН	Реле контроля напряжения	1	
	Д1	Датчик открывания дверей	1	
	ХР	Клеммник Legrand 2,5мм 2 конт. (220В)	1	
	Х1	Клеммник Legrand 2,5мм 3 конт. (CAN)	1	
	Х10	Клеммник Legrand 2,5мм 5 конт. (RS232)	1	
	QF1	Автоматический выключатель С6	1	

Взам. инв. №

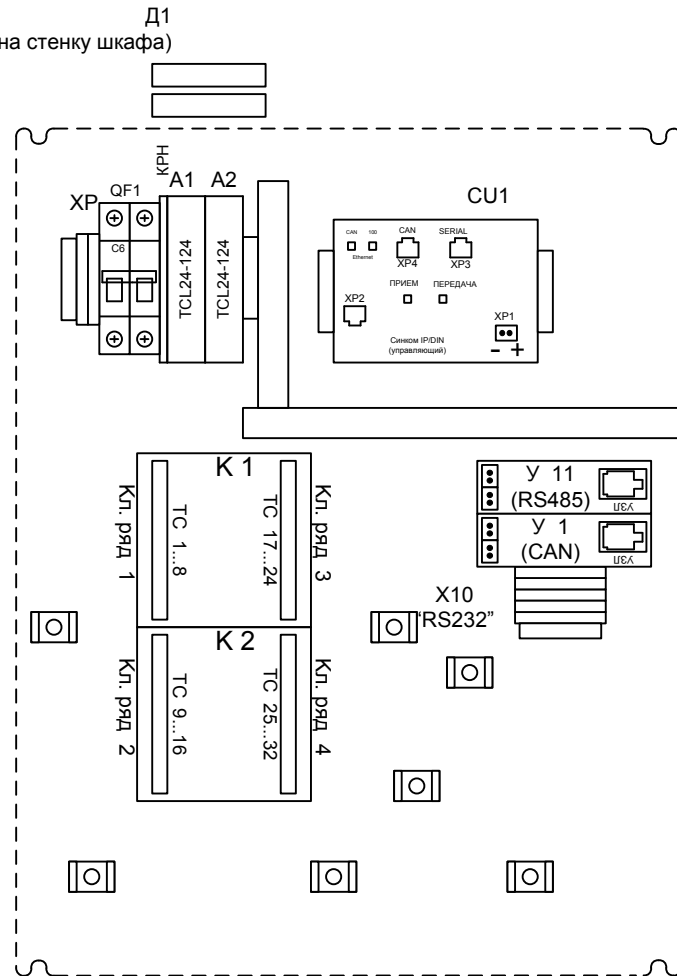
Подпись и дата

Ине. № подл.

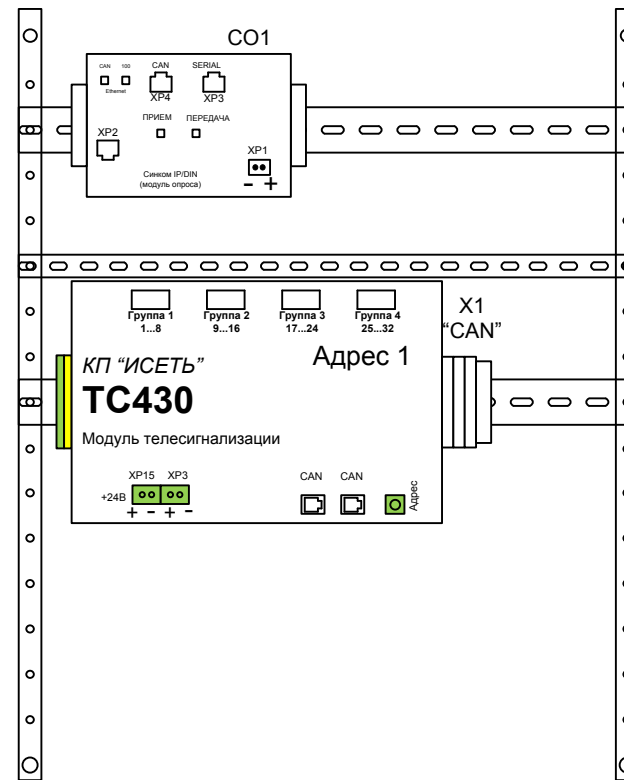
						СТ54-32.0.0Б ПЭЗ			
						СБ/1Е/1Ак/1RSz/CANz			
Изм.	Кол.	Лист	№ док.	Подпись	Дата				
Разработал	Карелин					<b>Перечень элементов</b>	Стадия	Лист	Листов
Проверил	Дмитриев				РП		1	1	
Н. Контроль					ООО «НТК ИНТЕРФЕЙС» г.Екатеринбург 2009 г.				
Утвердил	Дмитриев								

## Монтажная панель

Д1  
(устанавливается на стенку шкафа)



## Передняя дверь



СТ54-32.0.0Б ВО

СБ/1Е/1Ак/1RSz/CANz

Изм.	Кол.	Лист	№ док.	Подпись	Дата
Разработал		Карелин			
Проверил		Дмитриев			
Н. Контроль					
Утвердил		Дмитриев			

**Общий вид**

Стадия	Лист	Листов
РП	1	1

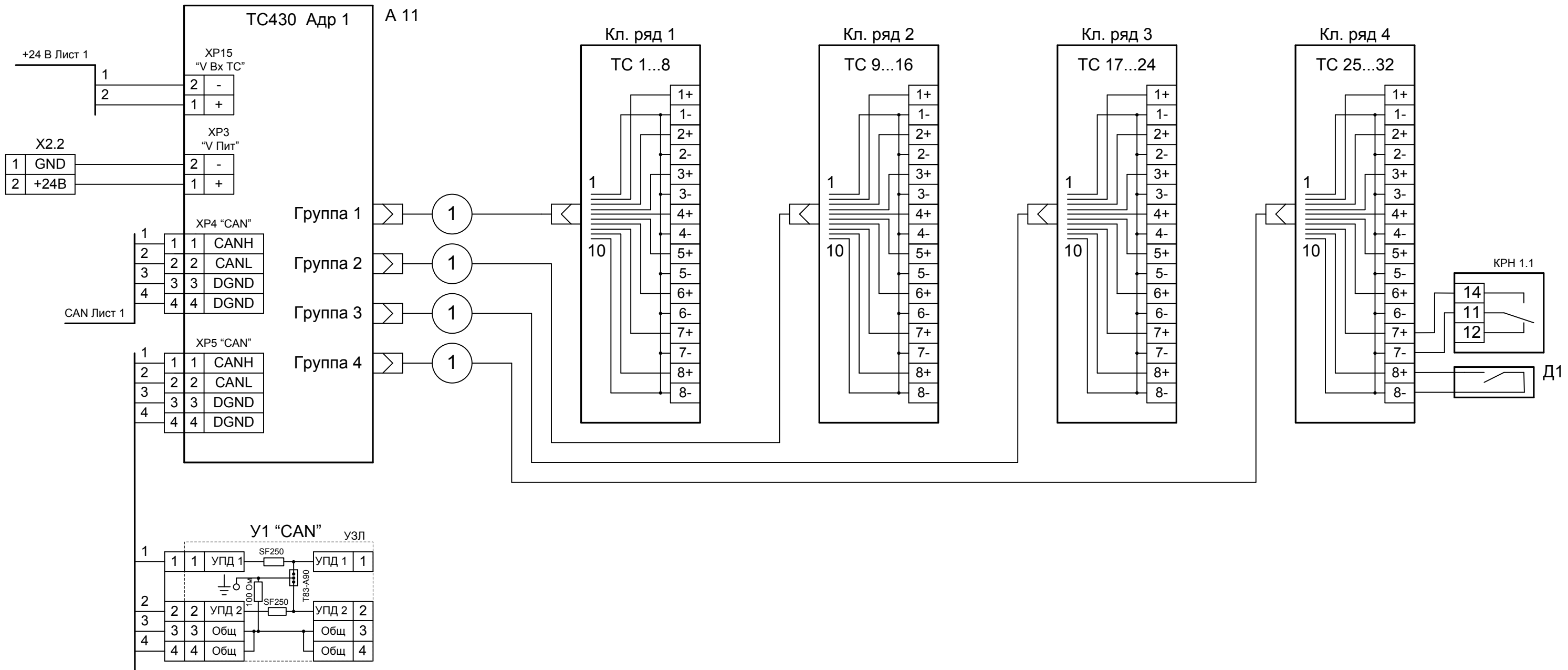
ООО «НТК ИНТЕРФЕЙС»  
г.Екатеринбург  
2009 г.

Взам. инв. №

Подпись и дата

Инв. № подл.





Име. № подл. Подпись и дата. Взам. инв. №

Изм.	Кол. л.	Лист	№ док	Подп.	Дата